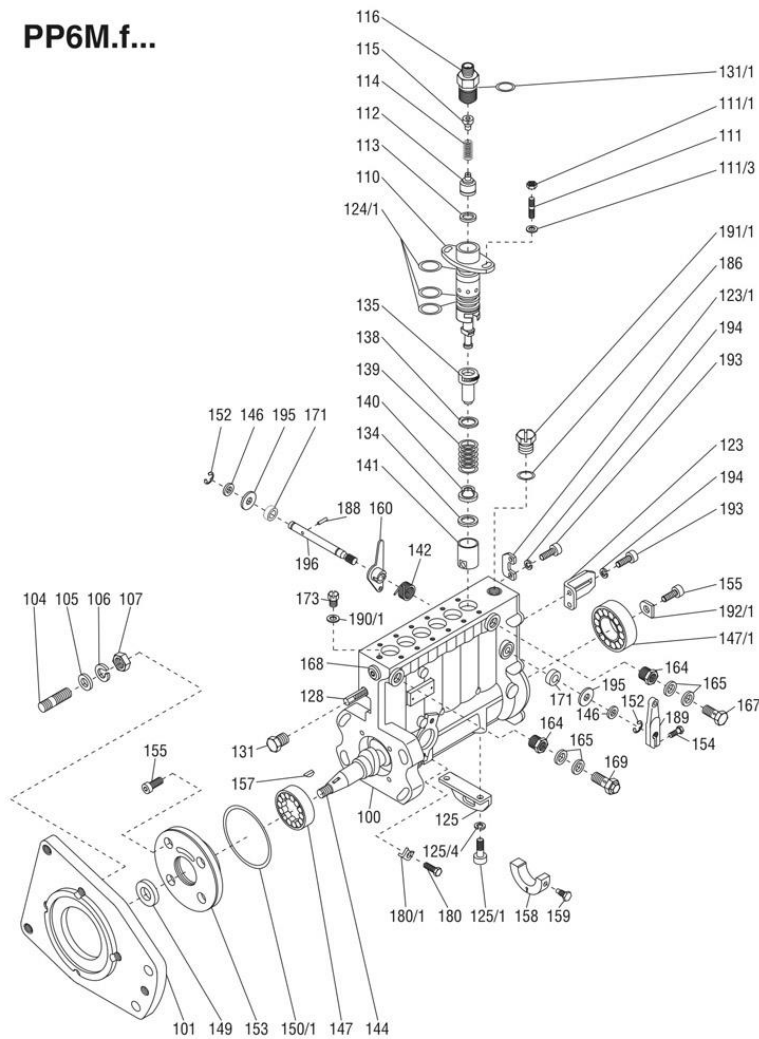


## PP6M.f...



### Топливный насос высокого давления PP6M.f...

№	Наименование	Обозначение	Количество
100	Корпус со втулками PP6M CV60036-15	60036-15	1
101	Фланец CV 20009-10	20000072	1
104	Шпилька M10X30 CV00071-09	00071-09	4
105	Подкладка 10 CSN 02 1702.15	33090899	4
106	Подкладка 10,5 CSN 02 1745.05	33091800	4
107	Гайка M10 ISO 4032 5.8 Zn	33090523	4
110	EM 10PF-41 Поршень и цилиндр CV60403-41	60403-41	6
111	Болт CV00061-44	00061-44	12
111/1	Гайка M6 CSN 02 1402-M6-	33092348	12
111/3	Подкладка CV 00482-50	34098498	12
112	Клапан нагнетательный CV60042-62	60042-62	6
113	Уплотнение CV 06811-86	34098503	6
114	Пружина CV 08007-20	32094656	6
115	Загрузатель CV00720-96	00720-96	6
116	Штуцер резьбового соединения 06306-58 CV	34098460	6
123	Направляющая рейки регулирую. CV 00981-64	35097310	1
123/1	Упор рейки регулирующей CV 00980-50	34098619	1
124/1	Кольцо "O" NBR 70 ISO 3601/1	31099137	18
125	Подпора CV 00984-44	34098501	1
125/1	Болт M8X22 ISO 4762 8.8 A3K	33093492	2

125/4	Подкладка 8 CSN 02 1741.05	33093689	2
128	Рейка регулирующая CV04680-63	04680-63	1
131	Пробка упора CV02403-45	02403-45	1
131/1	Кольцо "О" NBR 80 ISO 3601	31096822	6
134	Подкладка ограничивающая S=1,50 CV00421-31	00421-31	6
134	Подкладка ограничивающая S=1,55 CV00421-32	00421-32	6
134	Подкладка ограничивающая S=1,60 CV00421-33	00421-33	6
134	Подкладка ограничивающая S=1,65 CV00421-34	00421-34	6
134	Подкладка ограничивающая S=1,70 CV00421-35	00421-35	6
134	Подкладка ограничивающая S=1,75 CV00421-36	00421-36	6
134	Подкладка ограничивающая S=1,80 CV00421-37	00421-37	6
134	Подкладка ограничивающая S=1,85 CV00421-38	00421-38	6
134	Подкладка ограничивающая S=1,90 CV00421-39	00421-39	6
134	Подкладка ограничивающая S=1,95 CV00421-40	00421-40	6
134	Подкладка ограничивающая S=2,00 CV00421-41	00421-41	6
134	Подкладка ограничивающая S=2,05 CV00421-42	00421-42	6
134	Подкладка ограничивающая S=2,10 CV00421-43	00421-43	6
134	Подкладка ограничивающая S=2,15 CV00421-44	00421-44	6
134	Подкладка ограничивающая S=2,20 CV00421-45	00421-45	6
134	Подкладка ограничивающая S=2,25 CV00421-46	00421-46	6
134	Подкладка ограничивающая S=2,30 CV00421-47	00421-47	6
134	Подкладка ограничивающая S=2,35 CV00421-48	00421-48	6
134	Подкладка ограничивающая S=2,40 CV00421-49	00421-49	6
134	Подкладка ограничивающая S=2,45 CV00421-50	00421-50	6
134	Подкладка ограничивающая S=2,50 CV00421-51	00421-51	6
134	Подкладка ограничивающая S=2,55 CV00421-52	00421-52	6
134	Подкладка ограничивающая S=2,60 CV00421-53	00421-53	6
134	Подкладка ограничивающая S=2,65 CV00421-54	00421-54	6
134	Подкладка ограничивающая S=2,70 CV00421-55	00421-55	6
134	Подкладка ограничивающая S=2,75 CV00421-56	00421-56	6
134	Подкладка ограничивающая S=2,80 CV00421-57	00421-57	6
134	Подкладка ограничивающая S=2,85 CV00421-58	00421-58	6
135	Обойма регулировочная CV20014-25	20014-25	6
138	Подкладка пружины №Ч 00404-54 CV 00404-54	34098799	6
139	Пружина CV 08007-25	32099270	6
140	Тарелка нижняя CV00426-85	00426-85	6
141	R Толкатель с роликом CV60022-72	60022-72	6
142	Пружина CV 08301-24	32096727	1
144	Вал кулачковый PP6M CV20019-13	20019-13	1
146	Подкладка ограничивающая CV 00400-67	34098532	4
147	Подшипник RNU 204 E TNG CSN 02 4673	31096877	1
147/1	Подшипник 6305 A	31099124	1
149	SIMMERING 25X35X7 ISO 6194	31094190	1
150/1	Кольцо "О" 65X2 NBR 70 ISO 3601	31090261	1
152	Кольцо стопорное9 CSN 02 2929.05	33097584	2
153	Крышка центрирующая CV 20026-16	34098939	1
154	Болт M6X18 ISO 4017 8.8 A3K	33090381	1
155	Болт M 6X12 (TUFLOCK) ISO 14580	33098367	7
157	Шпонка Воодруффа4X6,5 CSN 30 1385.11	160.2902	1
158	Подшипник опорный CV04161-30	04161-30	1
159	Болт стопорный CV00005-30	00005-30	1
160	Рычаг CV 04701-10	34099170	1
164	Штуцер CV06301-33	06301-33	2
165	Кольцо уплотнительное CV 160.2504	34098662	4

167	Болт 8 CSN 13 7993.92 CV 160.2801	34098513	1
168	Болт запорный CV02414-07	02414-07	1
169	Клапан избыточного давления CV69041-19	69041-19	1
171	SIMMERING 11X19X5 ISO 6194	31093200	2
173	Болт воздухоотводной CV02402-14	02402-14	1
180	Болт M6X20 CSN 02 1207.55	33093181	2
180/1	Скобка CV 00862-26	34098499	2
186	Кольцо "O" NBR 80 ISO 3601/1	31099149	1
188	Щтифт 4X18 M6 ISO 2338	33096728	1
189	Рычаг CV04704-35	04704-35	1
190/1	Кольцо уплотнительное CV 160.2501	34098466	1
191/1	Пробка	34099148	1
192/1	Накладка CV 00419-55	34098617	3
193	356-Болт M5X12 ISO 4762 8.8 ser	33097234	4
194	356-Подкладка 5 CSN 02 1740.02	33096729	4
195	Подкладка CV 00402-42	34098699	2
196	Вал CV04012-03	04012-03	1
	ZS64-1800 Корректор избыточного давления	990.1800	1
	RV3M400/1050-3395 Регулятор	990.3395	1
	CD3M3554 Насос подкачивающий CV92153-30	990.3554	1
	Корпус в сб.с устройством СТОП CV60036-16	60036-16	1
	Секция насосная CV60503-54	60503-54	6

\*,\*1,\*2... - прецизионные узлы